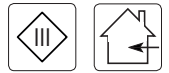


Montageanleitung

Art.Nr. 465300 LED-Lichtauge 0,8W/10-24VDC



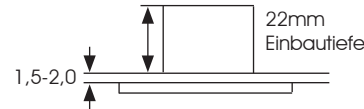
Merkmale Panele

- nur 0,8W Energieverbrauch
- elegantes Edelstahlgehäuse, fein gedreht
- Magnetverschlußhalter,
- Lichtauge frontseitig austauschbar, auch bei rückseitig unzugänglichen Zargen



Lieferumfang

- 1 Stück Lichtauge, Edelstahlgehäuse mit Power-LED und Magnetverschluß, Spannung 10-24VDC, ca. 15cm steckbare Anschlußleitung mit LED-Driver
- 1 Stück Magnet-Halteplatte 20x20x10
- 1 Stück Senkkopfschraube M3x12



Bestimmungsgemäße Verwendung

Das vorstehende Lichtauge dient ausschließlich der Beleuchtung von Schachttürzugängen.

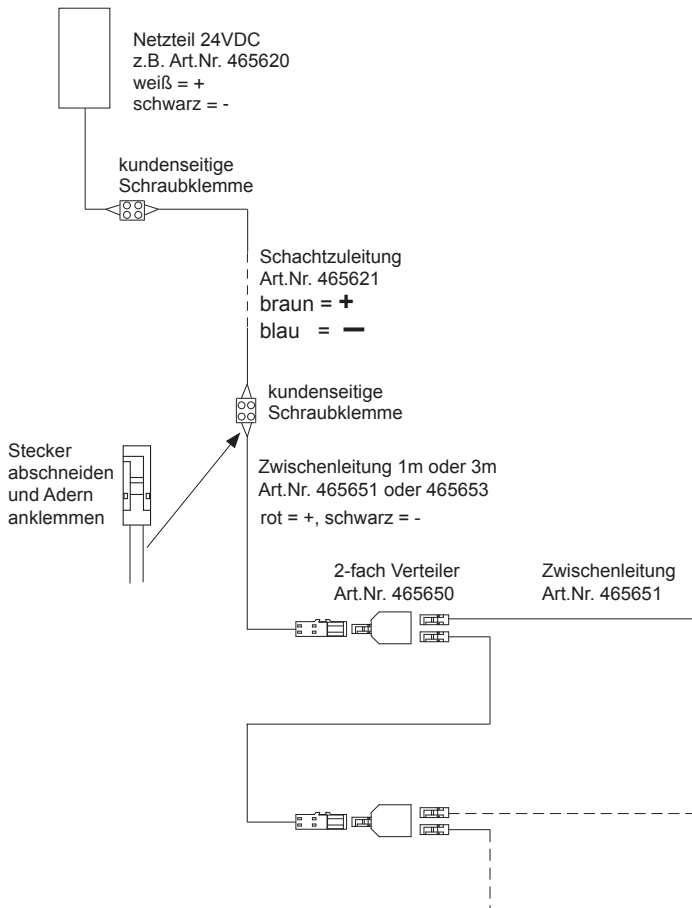
Montagehinweis

Aus EMV-Gründen müssen überschüssige Leitungslängen in großen Schlaufen flach auf die Kabinenstahldecke gelegt werden. Die Schlaufenleitungen müssen dabei so nah wie möglich nebeneinander liegen.

Passendes Zubehör

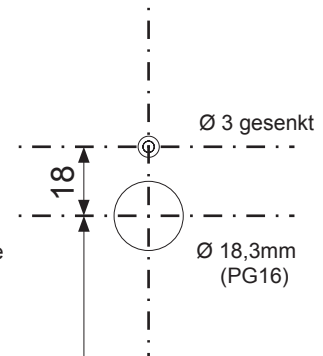
Art.Nr.

- 465620 LED Netzteil 100-240V/24V DC 24W mit 1m Zuleitung geeignet für 1-16 Lichtaugen
- 465621 Zuleitung zur ersten Lampe 2x0,34qmm, Meterware
- 465653 Zwischenleitung 3m, steckbar
- 465651 Zwischenleitung 1m, steckbar
- 465650 2-fach Verteiler, steckbar



Lichtaugen-Montage

1. Entfetten sie zunächst den rückseitigen Bereich um das 3mm Senkloch. Prüfen sie, ob die Senkung tief genug ist, damit anschließend die Senkschraube sichtsichtig flächenbündig im Zargenrahmen liegt.
2. Kleben sie die Magnet-Halteplatte schachtseitig auf die Zarge und Schrauben Sie diese an.
Bei 1,5mm Zargendicke -> M3x10
Bei 2,5mm Zargendicke -> M3x12
3. Stecken sie die Lichtaugenleitung ein, montieren Sie anschließend das Lichtauge und fixieren sie dieses durch seitliches Drehen des Magnetes über die Magnet-Halteplatte.



Bohrschablone für Seitenwandmontage

100mm