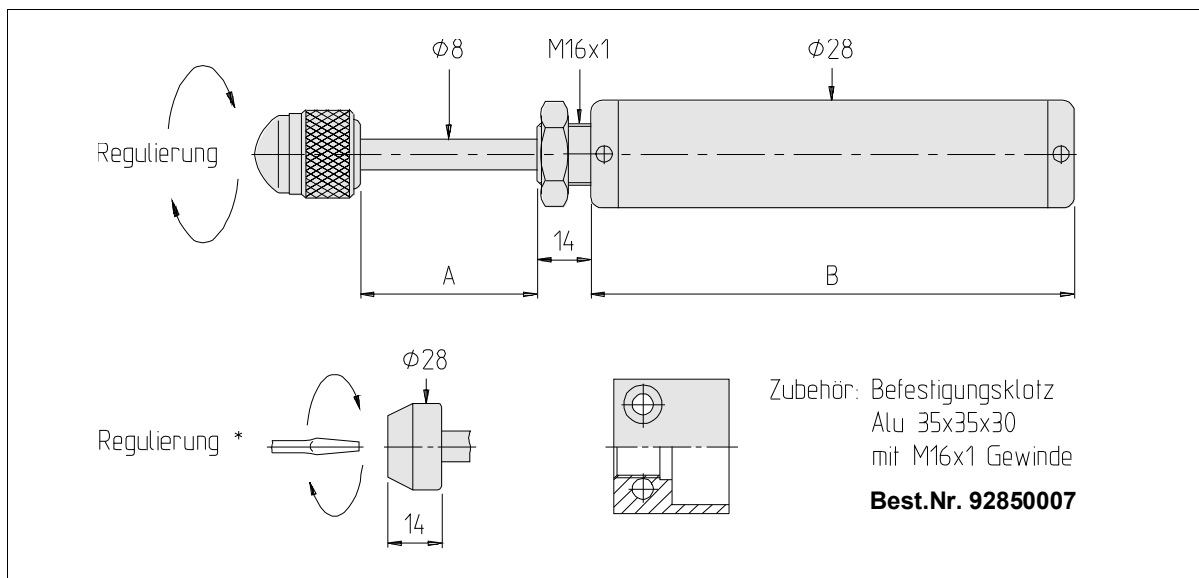


Dämpfer *EDH - ZR (IR)*



Hub - A -	Einbaumaß - B -	Lastbereich (N) regulierbar	Best.-Nr. ZR	Best.-Nr. IR	Bemerkungen
50	130	20 - 3000	303 200	302 100	Kolbenstange autom. ausfahrend
60	145	20 - 3000	303 330		Kolbenstange autom. ausfahrend
70	158	20 - 3000	303 300	302 200	Kolbenstange autom. ausfahrend
100	193	20 - 3000	303 310	302 300	Kolbenstange autom. ausfahrend
120	214	20 - 3000	303 320	302 350	Kolbenstange autom. ausfahrend

Standardausführung: ZR = Zahnregulierung
 Oberfläche: galvanisch verzinkt.
 Puffer: Alu / Gummi
 * auch mit Innenregulierung (IR) lieferbar - Puffer: Gummi

Bitte beachten: Die Last muß zentrisch auf die Kolbenstange auftreffen.
 Die Kolbenstange darf weder mechanisch, thermisch oder chemisch (durch Lack oder Farbe) beschädigt werden!