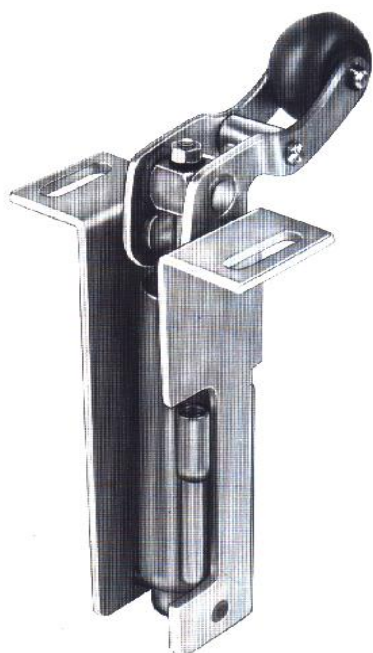
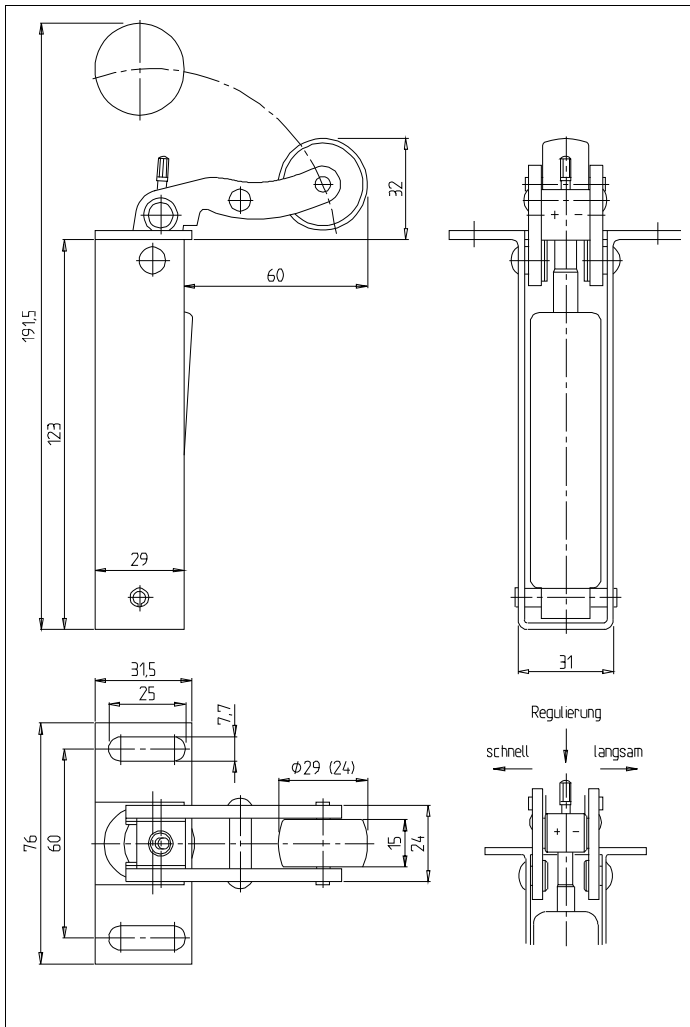


Einbau - Lifttürschließer *Standard C Economic* (kleines Gehäuse)



**mit Messingzylinder und
seitlicher Verstellung**



| Modell / Eigenschaften | Schließkraft | Best.-Nr. | Bemerkungen |
|-------------------------------|---------------------|------------------|--|
| Normale Feder | 40 N | 104 068 | Rolle ϕ 29 x 15 / Best.-Nr. 104 111 |
| Normale Feder | 40 N | 104 069 | Rolle ϕ 25 x 15 / Best.-Nr. 104 110 |
| | | | |

Ausführung: mit Endschlag möglich.
Regulierung: leichtgängige Innenregulierung.
Oberfläche: galvanisch verzinkt.