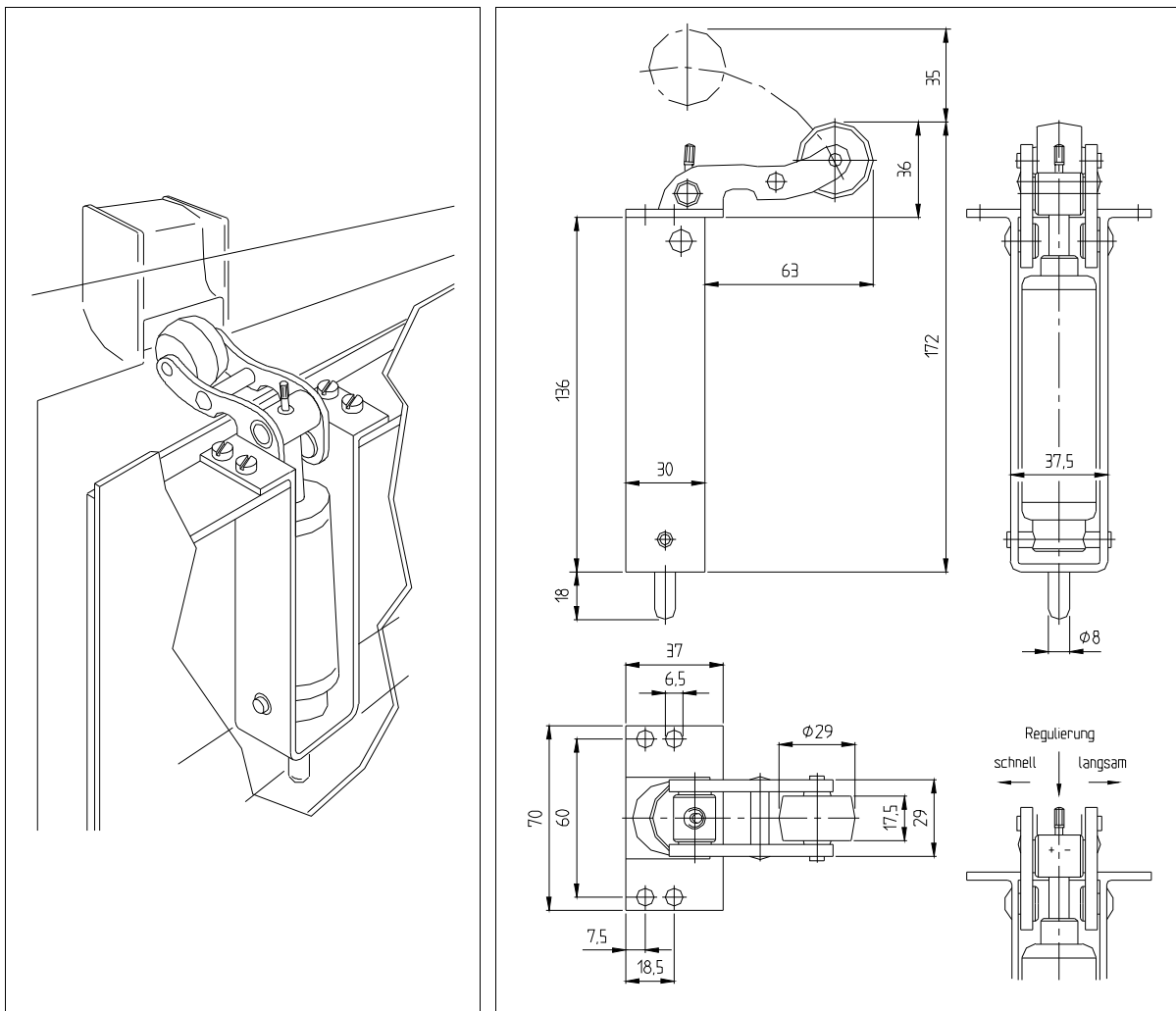


Einbau - Lifttürschließer *Standard E*



Modell / Eigenschaften	Schließkraft	Best.-Nummer	Bemerkungen
Normale Feder	40 N	104 057	mit ausgefrästem Hebel
Starke Feder	60 N	104 058	mit ausgefrästem Hebel

Ausführung: mit Endschlag möglich.
Regulierung: leichtgängige Innenregulierung.
Oberfläche: galvanisch verzinkt.